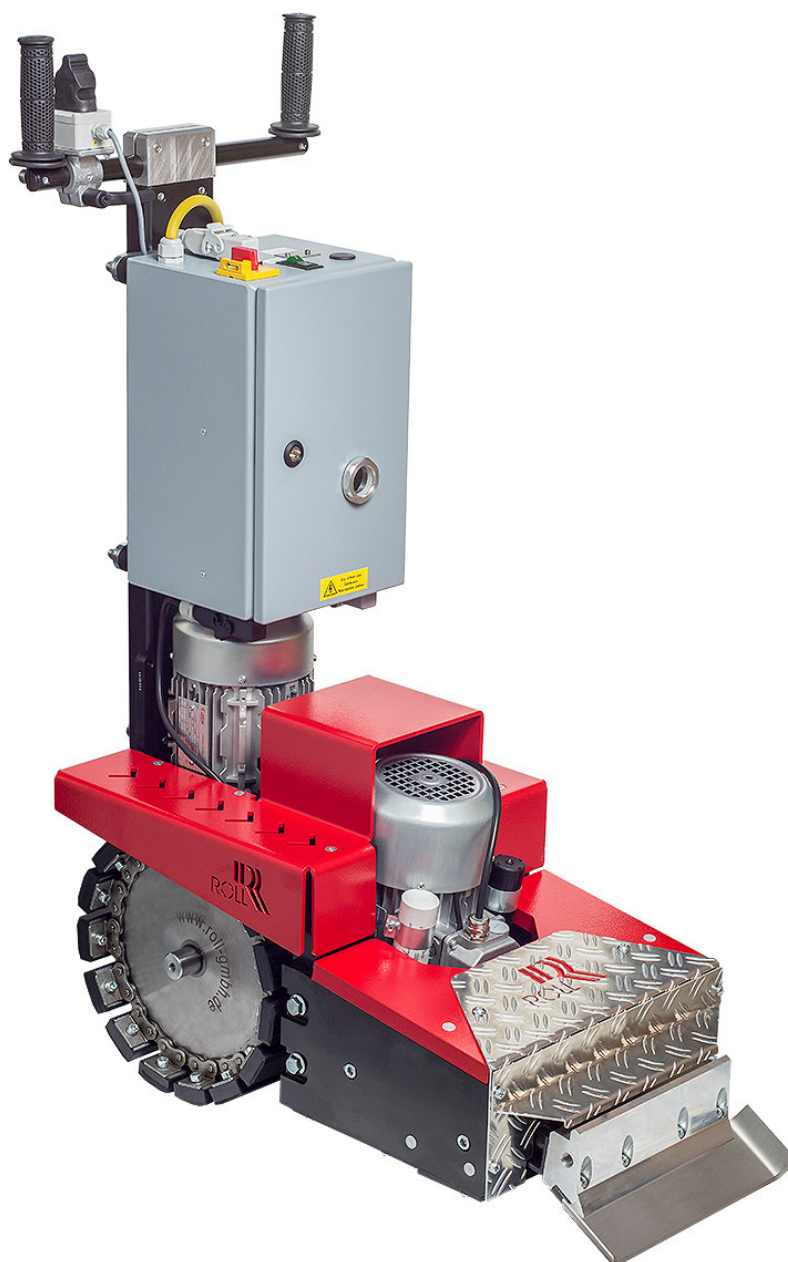



Betriebsanleitung
Der **ROLL-STRIPPER RO-2**



In dieser Betriebsanleitung sind wichtige Hinweise zur Sicherheit und Schadensverhütung mit dem Symbol  gekennzeichnet.

Bitte beachten Sie besonders die so gekennzeichneten Hinweise.
Sie weisen auf eine mögliche gefährliche Situation hin. Das Nichtbeachten kann zum Tod, zu Schwere Verletzungen und zu Sachbeschädigungen führen.

Keine Haftung für Schäden, die durch die Benutzung dieser Betriebsanleitung entstehen.
Änderungen vorbehalten.

Roll GmbH
Bodentechnik
Albstraße 12
72820 Sonnenbühl
Deutschland

Tel.: +49(0)7128-92800
Fax: +49(0)7128-928011
E-Mail: info@roll-gmbh.de
<http://www.roll-gmbh.de>

Stand: Januar 2015

In dieser Betriebsanleitung sind wichtige Hinweise zur Sicherheit und Schadensverhütung mit folgenden Symbolen gekennzeichnet:



Warnung!

Bezeichnet eine mögliche gefährliche Situation.
Das Nichtbeachten kann zum Tod oder zu schwersten Verletzungen führen.



Vorsicht!

Bezeichnet eine mögliche gefährliche Situation.
Das Nichtbeachten kann zu Verletzungen oder zu Schäden am Produkt oder an anderen Sachen führen.



Hinweis!

Anwendungstipps für eine optimale Gerätenutzung und sonstige nützliche Informationen.

*Diese Betriebsanleitung ist **maschinenbegleitend** und am Gerät mitzuführen.*

Die Betriebsanleitung wurde vom Hersteller nach dessen Kenntnissen und Erfahrungen in Konstruktion, Fertigung und Betrieb erstellt.

Sie kann um spezielle Anweisungen des Betreibers ergänzt werden (z.B. für Aufsicht- und Meldepflichten, betriebseigene Wartungs- und Pflegepläne). Prüffristen nach VBG 4 §§ 3 und 5 und § 20 GefStoffV.

1.1 Hinweise des Herstellers für den Betreiber

Als Betreiber sind Sie verantwortlich für:

- die sach- und bestimmungsgemäße Anwendung durch eingewiesenes Fachpersonal,
- die Einhaltung der Sicherheitsbestimmungen, Sicherheitshinweise, die Vorkehrungen zur Arbeitssicherheit und Unfallverhütung,
- die technische Unterweisung des Bedienpersonals am Gerät und für deren Kenntnisnahme der Betriebsanleitung.

1.2 Übergeordnete Beschreibung des ROLL-STRIPPER RO-2

Der ROLL-STRIPPER RO-2 ist zum Ablösen von verklebten Bodenbelägen wie Linoleum-, Vinyl-, Gummi-, Kautschuk, PU u. PVC-Böden, sowie Teppich in trockenen Räumen bestimmt.

Der Belag wird mittels einer Schubbewegung des Werkzeuges vom Untergrund abgelöst. (Stripperprinzip).

1.3 Lagerung



Vorsicht!

Maschine trocken lagern!

Werkzeug bei der Lagerung entnehmen um Verletzungen zu vermeiden!

2 Sicherheit

2.1 Allgemeines

Die Beachtung der Sicherheitshinweise schützt vor Verletzungen und verhindert eine unsachgemäße Anwendung der Maschine. Jeder Benutzer dieser Maschine und Personen, die mit Montage, Wartung oder Reparatur der Maschine beschäftigt sind, müssen vor Beginn der Arbeit den Inhalt dieser Betriebsanleitung gelesen und verstanden haben.

Bei Inbetriebsetzung, beim Arbeiten und bei der Wartung der Maschine sind die einschlägigen Unfallverhütungsvorschriften der Berufsgenossenschaft zu beachten.

2.2 Bestimmungsgemäße Verwendung

Der ROLL-STRIPPER RO-2 ist ausschließlich zum Ablösen von verklebten Bodenbelägen wie Linoleum-, Vinyl-, Gummi-, Kautschuk, PU u. PVC-Böden sowie Teppich in trockenen Räumen konzipiert. Eine andere oder darüber hinausgehende Benutzung gilt als nicht bestimmungsgemäß. Für hieraus entstandene Schäden haftet der Hersteller nicht.

Zur nicht bestimmungsgemäßen Verwendung gehören u. a. die Verwendung von nicht durch den Hersteller freigegebener Stripperwerkzeuge, das Ablösen nicht geeigneter Bodenbeläge, die Verwendung im Außenbereich sowie die Verwendung in Verbindung mit Flüssigkeiten.

2.3 Grundsätzliche Sicherheitshinweise

Der ROLL-STRIPPER RO-2 ist nach anerkannten Regeln der Technik und unter Beachtung der Arbeitsschutz- und Unfallverhütungsvorschriften und der EG-Richtlinie für Sicherheit von Maschinen für die bestimmungsgemäße Verwendung konzipiert und hergestellt.

- Trotz aller Sicherheits- und Schutzvorkehrungen können im Betrieb von der Maschine Gefahren ausgehen, besonders wenn
 - unsachgemäße Anwendung oder
 - bestimmungswidrige Verwendungdie Ursachen sind.
- Bei Nichtbeachtung der Betriebsanleitung, insbesondere der Sicherheitshinweise, besteht Verletzungsgefahr oder sogar Lebensgefahr, ebenso die Gefahr der Beschädigung von Sachwerten.



Warnung, Gefahr durch elektrischen Stromstoß

Es dürfen keine beschädigten Leitungen und Stecker verwendet werden. Die Maschine darf nur in technisch einwandfreiem Zustand und mit funktionierenden Sicherheitseinrichtungen benutzt werden.

2.4 Anwendervoraussetzungen

Die Benutzer dieser Maschine müssen

- in den Betrieb der Maschine eingewiesen sein,
- die für die Handhabung und Montage erforderlichen Abläufe beherrschen,
- die geltenden Sicherheitsbestimmungen für den Betrieb solcher Maschinen kennen und sich danach verhalten (siehe Kapitel Vorbemerkung),
- über mögliche zusätzliche örtliche Vorschriften (z.B. für Sicherheitseinrichtungen) informiert sein,
- über mögliche Gefahren, die durch den Betrieb solcher Maschinen entstehen können, informiert sein.

2.5 Überprüfung nach VBG 4 § 5 (1) Nr. 2

Der Betreiber hat dafür zu sorgen, dass diese Maschine je nach Einsatz regelmäßig auf ihren ordnungsgemäßen Zustand geprüft wird. Die Prüfung darf nur durch eine Elektrofachkraft oder bei Verwendung geeigneter Prüfgeräte auch von elektronisch unterwiesenen Personen durchgeführt werden.

2.6 Sicherheitshinweise



Bei Nichtbeachtung oder Nichteinhaltung dieser Anleitungen können schwere Verletzungen und/oder Schäden verursacht werden. Alle Sicherheitsanweisungen lesen und einhalten.

2.6.1 Sicherheitshinweise elektrischer Anschluss



Warnung! Lebensgefahr!

Beim Überfahren der elektrischen Leitungen besteht Lebensgefahr durch Stromstoß!

Sicherheitskontrolle vor jeder Inbetriebnahme:

- Anschlusskabel und Steckvorrichtungen auf Beschädigung und richtigen Anschlusswert und auf Beschädigungen überprüfen.
- Elektrische Leitung so legen, dass keine Stolperfallen entstehen.
- Maschine erst in der Arbeitsstellung einschalten.
- Beide Hände an den Handgriffen halten.
- Nach dem Arbeitsgang Maschine sofort abstellen.

Sollte es Probleme mit der Stromversorgung geben (Sicherungen, Relais usw.) wenden Sie sich bitte an einen spezialisierten Elektriker.



Bei Wartungsarbeiten oder Reparaturen die Maschine unbedingt ausschalten und den Netzstecker ziehen.



Benutzen Sie die Maschine nie mit einem defekten Kabel, dies kann zu einem elektrischen Schlag führen. Nur unbeschädigte Stecker und Kabel verwenden.



Es kann zu Verletzungen oder Todesfällen durch Stromschlag kommen, wenn das Kabel beschädigt wird. Das Kabel immer über der Maschine angehoben halten. Bei Überfahren oder Beschädigung des Kabels durch die Maschine kann es zu Unfällen durch Stromschlag kommen. Das Kabel immer nach hinten weg führen.



Sollte die Maschine nicht richtig an die elektrische Anlage angeschlossen werden, kann dies zu Todesfällen durch Stromschlag führen. Für einen maximalen Schutz gegen elektrische Schläge verwenden Sie bitte eine elektrische Anlage mit Sicherheitsschalter.



Verschlossene oder auf irgendeine Weise beschädigte Kabel oder Stecker dürfen nur von einem Elektriker oder von fachmännischem Dienstpersonal ersetzt werden.

Nur zugelassene Kabel mit einem Querschnitt von $3 \times 2,5^2$ verwenden. Beim Gebrauch der Maschine mit Kabel von ungenügendem Querschnitt und/oder übermäßiger Länge, kann dies zu Sach- oder Personenschäden führen.

2.6.2 Sicherheitshinweise Betrieb

Um möglichst sicher arbeiten zu können, müssen Sie bei der Arbeit mit dem ROLL-STRIPPER vorschriftsmäßige Bekleidung und Ausrüstung tragen. Die Kleidung muss zweckmäßig sein und darf nicht behindern. Tragen Sie keine Kleidung, die sich verfangen kann. Sichern Sie lange Haare z. B. mit einem Haarnetz.

Achtung! Gehörschutz tragen!



Während des Betriebs muss ein Gehörschutz getragen werden.

Für den ROLL-STRIPPER wurde folgender Schallpegelwert gemäß DIN 45645 ermittelt:
Einsatzbetrieb LEQ=73 dB(A)

Der entstehende Lärm beim Einsatz der Maschine ist von verschiedenen Faktoren abhängig. Die örtlichen Gegebenheiten wie Raumgröße und Bodenbeschaffenheit beeinflussen die Lärmentwicklung.



Achtung! Schutzbrille tragen!

Zum Schutz der Augen muss während des Betriebes und bei allen Arbeiten eine Schutzbrille getragen werden.



Achtung! Geeignete Arbeitskleidung tragen!

Tragen Sie während des Betriebes und bei allen Arbeiten keine weite Kleidung. Diese kann von beweglichen Teilen erfasst werden.



Achtung! Sicherheitsschuhe tragen!

Das Tragen von Sicherheitsschuhen schützt vor schweren Fußverletzungen.



Hände, Füße und nicht anhaftende Teile der Kleider weit von den in Arbeit befindlichen Maschinen-Teilen entfernt halten. Die Teile in Bewegung dieser Maschine können schwere Verletzungen und/oder Schäden verursachen.



Während der Arbeit dürfen sich keine Personen vor der Maschine befinden!
Bodenbelagsreste müssen mit einem Besen oder Schaufel aus der Bahn der Maschine weggeräumt werden.



Beim Gebrauch einer nicht vollständig montierten Maschine können Verletzungen an Personen und/oder Sachen entstehen. Die Maschine nicht benutzen, bevor diese nicht vollständig montiert worden ist. Alle Befestigungselemente geschlossen halten.



Keine Schilder und Zeichen auf das Gerät nieten oder schrauben, da die Schutzisolierung dadurch unwirksam werden kann. Empfohlen werden Klebeschilder.

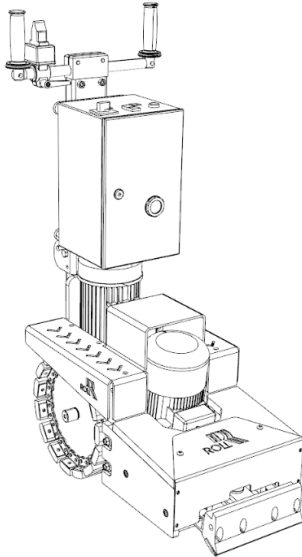


Wartungsarbeiten und Reparaturen durch unqualifiziertes Personal können zu Verletzungen oder Schäden führen und reduziert sämtliche Garantieleistungen.



Sollte die Maschine Wasser oder Regen ausgesetzt sein, kann es zu Todesfällen durch Stromschlag kommen. Die Maschine muss in einem trockenen Gebäude gelagert werden.

3 Lieferumfang



- 17.18000 ROLL-STRIPPER RO-2
- 43.00415 2x Transportrad inkl. Steckachsen (demontiert)
- 43.00435 2x Handgriffe für Transport inkl. Gummigriff 40.09018
- 10 lfm Anschlusskabel 3x2,5mm²
- 17.18400 Stripperwerkzeug 250x80x2mm glatt
- 17.18440 Stripperwerkzeug 250x80x2mm U-Form
- Tasche mit Bordwerkzeug
sowie persönlicher Schutzausrüstung
- Betriebsanleitung/Ersatzteilkatalog

Zubehör

3.1 Stripperwerkzeug



Wahl des richtigen Stripperwerkzeugs

Die Wahl des richtigen Werkzeugs hängt vom Bodenbelag und der Unterbodenart ab und ist ausschlaggebend für effiziente Arbeitsleistung des ROLL-STRIPPER. Je härter der Bodenbelag und je fester dieser mit dem Untergrund verbunden ist, desto schmaler sollte das Werkzeug gewählt werden.



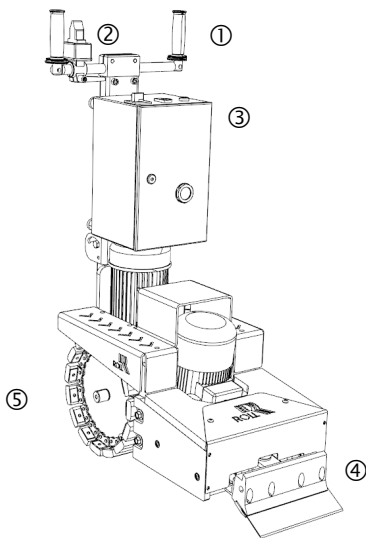
Art. Nr.	Bezeichnung
17.18400	Stripper Werkzeug 250x80x2mm glatt
17.18410	Stripper Werkzeug 300x80x2mm glatt
17.18420	Stripper Werkzeug 350x80x2mm glatt
17.18430	Stripper Werkzeug 250x80x2mm U-Form A (Fase oben)
17.18440	Stripper Werkzeug 250x80x2mm U-Form B (Fase unten)
17.18450	Stripper Werkzeug 350x80x2mm U-Form A (Fase oben)
17.18460	Stripper Werkzeug 350x80x2mm U-Form B (Fase unten)
17.18470	Stripper Werkzeug 250x80x2mm Form Flex
17.18480	Stripper Werkzeug 250x120x2mm Form Trapez

3.2 Optionales Zubehör für den ROLL-STRIPPER RO-2

- 17.17750 Verladerampen Set à 2 Stück

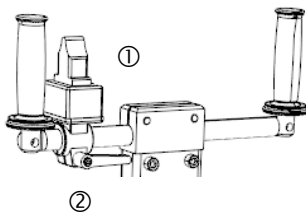
4 Beschreibung des ROLL-STRIPPER RO-2

4.1 Wichtige Bestandteile ROLL-STRIPPER RO-2



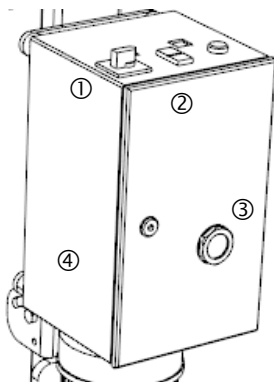
- ① Individuell anpassbare Deichsel
- ② Joysticksteuerung
- ③ Schaltschrank mit Anschlüssen
- ④ Schlagwerk mit Werkzeugaufnahme
- ⑤ Kettenräder mit Rechteck-Gummielementen

4.2 Wichtige Bestandteile Joysticksteuerung



- ① Joystick
- ② Klemmhebel für Joystickarretierung

4.3 Wichtige Bestandteile Schaltschrank



- ① ON/OFF Drehschalter
- ② Kippschalter für Schlagmotor Ein/Aus
- ③ Schauglas zum Frequenzumrichter
- ④ Frequenzumrichter (innen)

4.4 Technische Daten

Antriebsmotor:	1,5 kW, 230 Volt
Drehmoment:	327 Nm
Schlagmotor:	1,1 kW, 230 Volt
Schlagzahl:	2500 Schläge pro Minute
Hubgröße:	in 3 Stufen einstellbar
Arbeitsbreite:	bis 350mm
Abmessungen:	380 x 760 x 1100 mm
Gewicht:	195 kg, zerlegbar

4.5 Sicherheitseinrichtungen

4.5.1 Elektrische Sicherheitseinrichtungen



Um Gefahren zu vermeiden ist der ROLL-STRIPPER RO-2 mit elektrischen Sicherheitseinrichtungen ausgerüstet.

Unterspannungsauslöser am Schlagwerk: Der Kippschalter für das Ein- und Ausschalten des Schlagwerkes ist mit einem Unterspannungsauslöser ausgerüstet. Bei Spannungsausfall löst der Schalter aus. Nach Spannungsrückkehr muss der Schalter manuell wieder eingeschaltet werden. Ein Einschalten ohne ausreichende Versorgungsspannung ist nicht möglich.

Anlaufsperrung: Durch die Anlaufsperrung wird die Freigabe des Gerätes verhindert, wenn die Versorgungsspannung eingeschaltet oder unterbrochen und wiedereingeschaltet wird.

Totmannschalter: Durch den Totmannschalter an der Joysticksteuerung kann der ROLL-STRIPPER RO-2 nur durch Drücken des Joysticks vorwärts oder rückwärts bewegt werden. Beim Loslassen des Joysticks hält das Gerät an.

4.5.2 Mechanische Sicherheitseinrichtungen



Um Gefahren und Verletzungen von Personen zu vermeiden ist der ROLL-STRIPPER RO-2 mit mechanischen Sicherheitseinrichtungen ausgerüstet.

Gefahr durch Antriebsketten. Hände, Füße und nicht anhaftende Teile der Kleider weit von den Ketten entfernt halten. Um Gefahren durch die Antriebskette zu vermeiden ist der ROLL-STRIPPER RO-2 mit Sicherheitseinrichtungen ausgerüstet:

- Trittbretter re/li

Gefahr durch in Arbeit befindliche Maschinenteile. Hände, Füße und nicht anhaftende Teile der Kleider weit von den in Arbeit befindlichen Maschinenteilen entfernt halten. Die Teile in Bewegung dieser Maschine können schwere Verletzungen und/oder Schäden verursachen. Um Gefahren durch in Arbeit befindliche Maschinenteile zu vermeiden ist der ROLL-STRIPPER RO-2 mit Sicherheitseinrichtungen ausgerüstet:

- Abdeckhauben
- Bodenbleche

5 Montage

5.1 Sicherheitshinweise Montage



Vorsicht! Materialschaden möglich!

Die Arbeiten müssen feinfühlig und mit passendem Werkzeug ausgeführt werden.

Der ROLL-STRIPPER RO-2 wird komplett montiert geliefert.

Die Montage des Stripperwerkzeuges, sowie die elektrische Verbindung zum Netz werden erst am Arbeitsplatz vorgenommen.

6 Beladung und Transport

Oftmals ist es unumgänglich, dass die Maschine zu Ihrem Anwendungsort transportiert werden muss. Benutzen Sie hierfür die mitgelieferten Transporträder (Art. 4300415)

Gewicht der kompletten Maschine: 195,0 kg



Vorsicht, Bruchgefahr!

Maschine nicht unbefestigt auf der Ladefläche transportieren.

6.1 Sicherheitshinweise Beladung und Transport



Unzureichende Vorbereitung des Transportes und mangelhafte Ladungssicherung können zu erheblichen Personen- und Sachschäden führen!

- Beim Transport das Stripperwerkzeug immer demontieren.
- Auf- und Abladen des ROLL-STRIPPER RO-2 nur auf tragfähigem Untergrund durchführen.
- Geeignete Auffahrrampen verwenden.
- Die Rampe nur langsam befahren. Dabei darf sich niemand hinter der Rampe und vor dem Gerät aufhalten (Kipp- und Abrollgefahr).
- Für den Transport nur geeignete und ausreichend tragfähige Fahrzeuge verwenden.
- Den ROLL-STRIPPER RO-2 sicher auf der Ladefläche befestigen, z.B. durch Zurrmittel.
- Zurrmittel periodisch überprüfen, aber mindestens:
 - vor jeder Benutzung
 - mindest einmal jährlich durch einen Sachkundigen

6.2 Transport mit Hilfe der Transporträder

- Vergewissern Sie sich dass die Transporträder gut befestigt sind.
- Führen Sie den ROLL-STRIPPER RO-2 nur an den Handgriffen der Führungsstange.

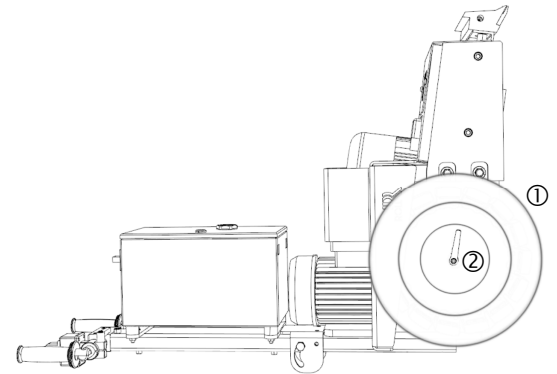
6.2.1 Transporträder montieren / demontieren



Achtung!

Maschine am ON-/OFF Drehschalter am Schaltschrank ausschalten und Leitung vom Netz trennen!

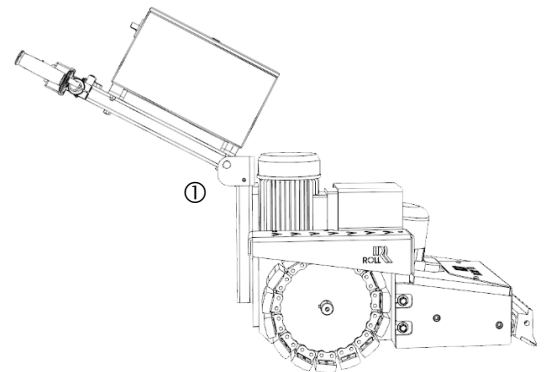
1. Legen Sie den ROLL-STRIPPER RO-2 mit der aufrecht stehenden Deichsel nach hinten um.
2. Halten Sie das Transportrad ① mit einer Hand fest und öffnen Sie die Spannmutter mit Hebel ② gegen Urzeigersinn bis die Radachse mit Rad von der Welle abgezogen ist.
3. Wiederholen Sie den Vorgang mit dem zweiten Rad.
4. Die Montage erfolgt in umgekehrter Reihenfolge.



6.3 Transport in Kraftfahrzeugen

Zum Transport in Kraftfahrzeugen mit niedriger Laderaumhöhe kann die Deichsel nach hinten umgelegt werden (bis s/n 15/72074).

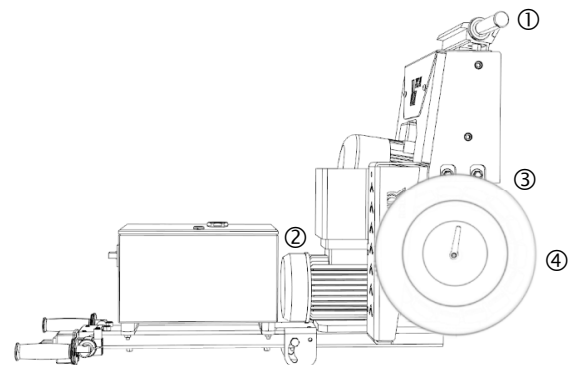
1. Lösen Sie die Sechskantschraube ① rechts und links am Deichselgelenk einige Umdrehungen gegen Urzeigersinn und legen Sie die Deichsel nach hinten um.
2. Schließen Sie die Sechskantschrauben im Urzeigersinn um die Deichsel in dieser Position zu fixieren.



6.4 Transport im Gebäude

Für einfacheren Transport im Gebäude kann der ROLL-STRIPPER RO-2 in zwei Teile zerlegt werden.

1. Legen Sie den ROLL-STRIPPER RO-2 nach hinten um.
2. Montieren Sie die mitgelieferten Handgriffe ① rechts und links am Schlagwerk.
3. Lösen Sie die Steckverbindung ② zum Schlagmotor an der Unterseite des Schaltschranks und ziehen Sie das Kabel aus der Abdeckhaube heraus. Lösen Sie die zwei Sechskantschrauben ③ rechts und links an den Seitenplatten einige Umdrehungen gegen Urzeigersinn.
4. Ziehen Sie das Vorderteil samt Schlagmotor aus der Führung heraus.
5. Das Vorderteil kann nun durch zwei Personen getragen werden.
6. Montieren Sie die Transporträder ④ wie in Kapitel 6.2.1 beschrieben. Das Hinterteil kann nun zum Einsatzort gefahren, bzw. auf Treppen





hinaufgezogen werden.

6.5 Beladung mit Hilfe einer Rampe

- Die Rampe muss sauber, trocken und frei von Fett und Öl sein.
- Bringen Sie die Rampe sicher am Fahrzeug an und, falls möglich, sichern Sie diese gegen Verrutschen.
- Positionieren Sie den ROLL-STRIPPER RO-2 am Ende der Rampe.

6.6 Beladung in einem Aufzug



Aufgrund der kompakten Abmessungen ist der ROLL-STRIPPER RO-2 für den Transport in einem Aufzug geeignet. Bitte vergewissern Sie sich vor dem Transport dass der Aufzug für ein Gewicht von mind. 195,0 kg zugelassen ist.

Falls vorhanden sollte aus Sicherheitsgründen ein Lastenaufzug verwendet werden.

6.7 Transportsicherung



Grundsätzlich gelten die einschlägigen Richtlinien und Normen zur Ladungssicherung, um die Ladung gefahrlos und sicher transportieren zu können.

Beachten Sie bei der Ladungssicherung die dynamischen Kräfte, die beim Anfahren, Bremsen, bei Kurvenfahrt usw. entstehen.

Zurmittel dürfen nicht überlastet werden, weil Überlastung zum Bruch oder Beschädigung des Zurmittels führt.

Zurmittel nie knoten, da erhebliche Festigkeitsverluste die Folge sind.

Beschädigte, überlastete oder verschlissene Zurmittel müssen sofort außer Betrieb genommen werden. Die Festigkeit des Zurmittels ist nicht mehr gewährleistet.

Nach kurzer Fahrstrecke und während der gesamten Fahrt ist die Vorspannung der Zurmittel, vor allem beim Niederzurren, zu überprüfen und ggf. nachzuspannen, da sich die Ladung im Fahrbetrieb setzt, wobei Vorspannkraft (= Sicherungskraft) verlorengeht.



Vorsicht, Sachschäden durch nicht sachgerechte Lagerung oder Transport möglich!
Sollte das Gerät bei extremen Temperaturen transportiert worden sein, benötigt es vor dem Betrieb eine Akklimatisierung von mindestens 2 Stunden.

7 Betrieb

7.1 Maschine vorbereiten

7.1.1 Einstellmöglichkeiten an der Deichsel

Für eine präzise und komfortable Bedienung des ROLL-STRIPPER RO-2 ist die richtige Einstellung der Deichsel wichtig. Die Deichsel ist mehrfach verstellbar.

Höheneinstellung \updownarrow :

Durch Herausziehen der Führungsstange mit Klemmstück ② kann die Führungsstange um 4 cm erhöht werden.

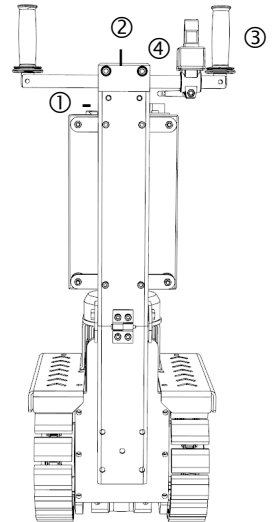
1. Öffnen Sie die 2 Innensechskantschrauben ① hinten an der Deichsel und ziehen Sie diese heraus.
2. Ziehen Sie die Führungsstange mit Klemmstück ② ca. 4 cm nach oben raus und führen Sie die 2 Innensechskantschrauben ① wieder ein.
3. Schließen Sie die Innensechskantschrauben.

Neigungseinstellung \leftrightarrow :

Die Führungsgriffe ③ können nach vorne oder nach hinten geneigt werden.

Lösen Sie die 2 Innensechskantschrauben ④ am Klemmstück ②.

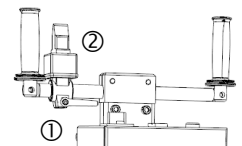
1. Bewegen Sie die Führungsstange mit Handgriffen ③ nach Vorne oder Hinten bis zur optimalen Position.
2. Schließen Sie wieder die 2 Innensechskantschrauben am Klemmstück ②.



7.1.2 Einstellmöglichkeiten am Joystick

Die Joysticksteuerung dem Bediener angepasst werden.

1. Lösen Sie den Klemmhebel ① an der Joysticksteuerung ②.
2. Bewegen Sie die Joysticksteuerung ② nach vorne, nach hinten oder seitwärts bis die optimale Position eingestellt ist.
3. Schließen Sie wieder den Klemmhebel ①.



7.1.3 Anschluss ans Stromnetz



- Schließen Sie den ROLL-STRIPPER RO-2 mit Hilfe des mitgelieferten Verlängerungskabels ans Stromnetz an.



- Verlegen Sie das Verlängerungskabel dabei so, dass dieses beim Arbeiten nicht überfahren werden kann.
- Beim Wenden sollte das Kabel immer über der Maschine angehoben gehalten werden damit es nicht überfahren werden kann.



Im Schauglas am Schaltschrank haben Sie die Möglichkeit zu prüfen ob der ROLL-STRIPPER RO-2 korrekt an das Stromnetz angeschlossen ist.

- Drehen Sie den Drehschalter am Schaltschrank auf Pos. "ON" um die Steuerung einzuschalten.

- Schauen Sie durch das Schauglas im Schaltschrank ob das Display am Frequenzumrichter im Schaltschrank leuchtet.

Anschluss am Stromerzeuger



Betrieb der Maschine an einem Stromerzeuger ist nicht zulässig.
Dies kann zu Schaden am Frequenzumrichter oder Überlastung des Generators führen.

7.2 Untergrund vorbereiten

- Um den Bodenbelag effektiv zu entfernen, wird dieser zunächst in Arbeitsrichtung in Streifen geschnitten. Die Breite der Streifen richtet sich nach der Breite des verwendeten Stripperwerkzeuges.
- Bei weichen Bodenbelägen kann wahlweise das Stripperwerkzeug U-Form verwendet werden. Dabei entfällt die Notwendigkeit des Streifenschneidens.
- An der Stelle, an der die Maschine platziert wird, sollte eine Ansatzmöglichkeit für den ROLL-STRIPPER RO-2 parallel zum Stripperwerkzeug geschaffen werden.

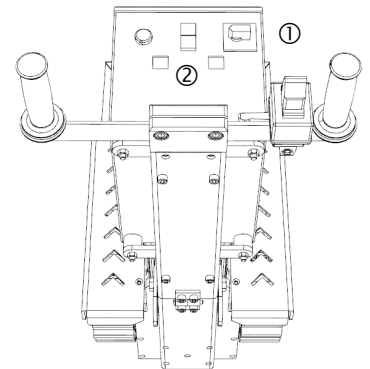
7.3 Starten der Maschine

7.3.1 Steuerung an- / ausschalten

Mit dem Drehschalter ① "ON/OFF" am Schaltschrank wird die Steuerung des ROLL-STRIPPER RO-2 ein- bzw. ausgeschaltet.

Vorgehensweise:

- Drehen Sie den Drehschalter ① am Schaltschrank auf Pos. "ON" um die Steuerung einzuschalten.
- Drehen Sie den Drehschalter ① am Schaltschrank auf Pos. "OFF" um die Steuerung auszuschalten.



Vorsicht

Sobald die Steuerung des ROLL-STRIPPER RO-2 eingeschaltet ist, ist diese betriebsbereit.
Steuerungsbefehle am Joystick werden durch Betätigungen ausgeführt.

7.3.2 Schlagwerk einschalten

Das Schlagwerk und somit das Stripperwerkzeug wird von einem Motor angetrieben und wird mit dem Kippschalter ② am Schaltschrank ein- bzw. ausgeschaltet.



Lassen Sie das Schlagwerk nur für den Ablösevorgang eingeschaltet um unnötigen Werkzeugverschleiß und Verletzungsgefahr zu vermeiden.

Vorgehensweise:

- Drücken Sie am Schaltschrank den Kippschalter ② in Pos „I“ um das Schlagwerk einzuschalten.
- Drücken Sie am Bedienpult den Kippschalter ② in Pos „0“ um das Schlagwerk auszuschalten.

7.3.3 Strippervorgang beginnen

Nachdem der ROLL-STRIPPER RO-2 vorbereitet und das Stripperwerkzeug an der zuvor geschnittenen Ansatzfuge platziert wurde kann mit dem Strippervorgang begonnen werden.

Vorgehensweise:

- Betätigen Sie den Joystick am Führungsgriff nach vorne um vorwärts zu fahren.
- Betätigen Sie den Joystick am Führungsgriff nach hinten um rückwärts zu fahren.



Siehe auch Punkt "Steuerung des ROLL STRIPPER RO-2"

7.4 Steuerung des ROLL-STRIPPER RO-2

Vorwärts / Rückwärts:

Die Vorwärts- und Rückwärtsbewegung wird mit dem Joystick ① am Führungsgriff ausgeführt.

- Betätigen Sie den Joystick ① nach vorne oder nach hinten um vorwärts oder rückwärts zu fahren.



Der Rückwärtsgang ist 50% schneller als der Vorwärtsgang um den ROLL-STRIPPER RO-2 effektiver zu bewegen.



Achtung! Sicherheitsschuhe tragen!

Das Tragen von Sicherheitsschuhen schützt vor schweren Fußverletzungen.

Lenkbewegungen:

Die Lenkbewegungen werden mit den Führungsgriffen ② an der Deichsel ausgeführt.

- Verdrehen Sie die Deichsel in die gewünschte Richtung mit den Führungsgriffen ② um eine Lenkbewegung auszuführen.

Schlagwerk einschalten:

- Drücken Sie am Schaltschrank den Kippschalter ① in Pos „I“ um das Schlagwerk einzuschalten.
- Drücken Sie am Schaltschrank den Kippschalter ① in Pos „0“ um das Schlagwerk auszuschalten.



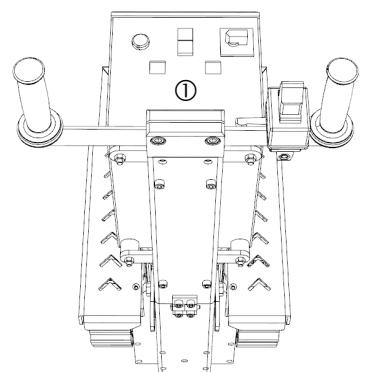
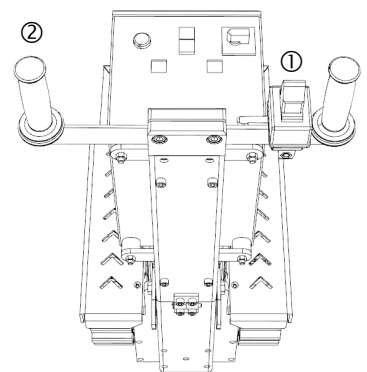
Achtung! Verletzungsgefahr!

Beim Wenden und Anfahren an einer Wand besteht Quetschgefahr!
Mit der Maschine immer von der Bedienperson weg arbeiten.



Achtung! Nachlauf vom Antriebsmotor!

Nach Loslassen des Joystick bewegt sich das Gerät noch einige cm weiter.





7.5 Tipps

- Achten Sie darauf, dass das Stripperwerkzeug immer scharf ist. Halten Sie Ihre Arbeitsumgebung sauber und frei von Schutt, um eine unnötige Abnutzung des Werkzeuges zu vermeiden und die optimale Traktion der Ketten zu ermöglichen.
- Benutzen Sie bei weicheren Untergründen das Stripperwerkzeug mit der Fase nach unten um Beschädigungen des Untergrundes zu vermeiden.
- Streifenbreite beim Zerschneiden des zu entfernenden Bodenbelages nicht breiter wählen als das verwendete Stripperwerkzeug. Bei hartnäckigen Verklebungen entsprechend schmalere Streifen schneiden.
- Ausrichtung von der Mitte des Raumes auf die Wand zu arbeiten.
- Auf Stromkabel achten, nach Möglichkeit von der Steckdose wegarbeiten.

8 **Wartung und Instandhaltung**

8.1 **Allgemeines**

Für die nachfolgend beschriebenen Wartungs-, Pflege und Instandhaltungsarbeiten ist das erforderliche Werkzeug im Lieferumfang der Maschine enthalten.

ROLL hat für den ROLL-STRIPPER RO-2 Pflege- und Instandhaltungsarbeiten vorgesehen. Nur diese nachfolgend beschriebenen Tätigkeiten dürfen ausgeführt werden.

Dabei sind zwingend die Vorgaben und die beschriebenen Abläufe einzuhalten. Die Verwendung von Original-Ersatzteilen sichert die zukünftige weitere zuverlässige Nutzung der Maschine.

Nachfolgende arbeiten sind vorgesehen:

- Reinigung und Pflege (Punkt 8.2)
- Werkzeugwechsel (Punkt 8.3)

8.2 Reinigung und Pflege



Achtung!

Maschine vor der Reinigung am ON-/OFF Drehschalter am Schaltschrank ausschalten und Leitung vom Netz trennen!

Einmal pro Woche – bei häufigem Gebrauch öfter – durchführen:

- Motorraum von außen mit trockener Druckluft ausblasen
- Bodenbelagsreste entfernen
- Ketten und Kettensegmente reinigen

Von Zeit zu Zeit:

- Gängigkeit der beweglichen Werkzeugachse durch Drehbewegung prüfen
- Motorraum von innen mit trockener Druckluft ausblasen
- Bodenbleche auf Beschädigungen prüfen



Achtung!

Verschleißteile unbedingt rechtzeitig auswechseln lassen!

8.3 Werkzeugwechsel



Achtung!

Maschine am ON-/OFF Drehschalter am Schaltschrank ausschalten und Leitung vom Netz trennen!



Achtung!

Schneidegefahr für die Hände! Schutzhandschuhe tragen!

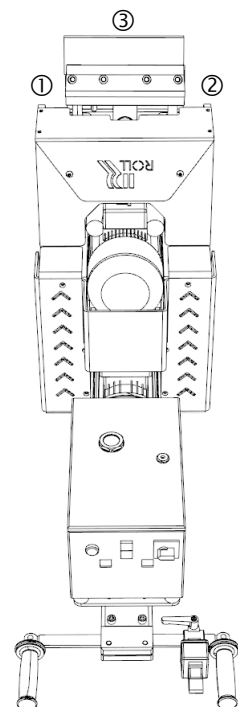


1. Legen Sie den ROLL-STRIPPER RO-2 nach hinten um.
2. Lösen Sie mit dem Innensechskantschlüssel die vier Innensechskantschrauben ① an dem Werkzeughalter ②.
3. Ziehen Sie das Stripperwerkzeug ③ vorsichtig heraus.
4. Setzen Sie das neue Stripperwerkzeug ③ vorsichtig ein.

Bitte beachten Sie dabei dass das Stripperwerkzeug mittig in den Werkzeughalter, sowie genau in die Führung der unteren Klemmplatte eingesetzt wird.



5. Ziehen Sie mit dem Innensechskantschlüssel die vier Innensechskantschrauben ① an dem Werkzeughalter ② wieder an.



8.8 Sicherheitshinweise für Wartungsarbeiten



Hinweis!

Für alle Arbeiten gilt generell:

- *Die Arbeiten dürfen nur von dafür ausgebildeten Personen ausgeführt werden.*
- *Arbeiten an der elektrischen Anlage dürfen nur vom Elektro-Fachpersonal ausgeführt werden.*
- *Die Verwendung von Original-Ersatzteilen sichert die erforderlichen technischen Spezifikationen. Den Ersatzteilkatalog finden Sie am Ende dieser Betriebsanleitung.*



Vorsicht!

Materialschaden möglich!

Die Arbeiten müssen feinfühlig und mit passendem Werkzeug ausgeführt werden, um bei möglichem Abrutschen mit dem Werkzeug keine weiteren Teile der Maschine zu beschädigen.



9 Unterweisung des Bedieners

Als Betreiber sind Sie verantwortliche für die sach- und bestimmungsgemäße Anwendung durch eingewiesenes Fachpersonal. Da bei nicht bestimmungsgemäßer Anwendung Gefährdungen von Personen und Sachschäden entstehen können, ist eine gründliche und umfassende Unterweisung von Personen erforderlich. Verantwortlich für die Unterweisung der Bediener ist der Unternehmer, der den Bediener mit dem Führen des ROLL-STRIPPER RO-2 beauftragt.

9.1 Theoretische Unterweisung

- Betriebsanleitung ausgehändigt.
Diese Betriebsanleitung gilt als Grundlage für die Unterweisung des Bedieners.
- Auf die Sicherheitshinweise, gemäß Punkt 2 dieser Betriebsanleitung, aufmerksam gemacht.
- Lieferumfang gemäß Punkt 3 dieser Betriebsanleitung geprüft.
Lieferumfang komplett.
- Wichtige Bestandteile des ROLL-STRIPPER RO-2 erklärt.
Gemäß Punkt 4 "Beschreibung des ROLL-STRIPPER RO-2" dieser Betriebsanleitung.
- Auf die Sicherheitseinrichtungen, gemäß Punkt 4.5 dieser Betriebsanleitung, aufmerksam gemacht.

9.2 Praktische Unterweisung

- Einweisung am ROLL-STRIPPER RO-2
 - Erläuterung der Bestandteile
 - Erläuterung der Gefahrenstellen
 - Erläuterung der Sicherheitseinrichtungen
 - Verhalten bei Störungen
 - Montage gemäß Punkt 5 dieser Betriebsanleitung
 - Inbetriebnahme gemäß Punkt 7 dieser Betriebsanleitung
- Übungen am ROLL-STRIPPER RO-2
 - Feinfühliges Fahren mit dem ROLL-STRIPPER RO-2
 - Steuerung des ROLL-STRIPPER
- Wartungsarbeiten am ROLL-STRIPPER RO-2
 - Werkzeugwechsel gemäß Punkt 8.3 dieser Betriebsanleitung
 - Reinigung und Pflege gemäß Punkt 8.2 dieser Betriebsanleitung
 -

Unterweisung wurde durchgeführt am: _____ in: _____

Unterweiser: Name | Unterschrift

Bediener: Name | Unterschrift

10 Garantieregelung

ROLL übernimmt Garantie gemäß seinen „Allgemeinen Verkaufs-, Lieferung- und Zahlungsbedingungen“. Die Garantie verjährt in 12 Monaten ab Kaufdatum.

Wir verpflichten uns das Gerät bei franko Einsendungen an uns kostenlos instand zu setzen, wenn es infolge Material- oder Herstellungsfehler schadhaft geworden ist. Voraussetzung für die Garantiepflicht ist, dass das Gerät sachgemäß behandelt wurde. Teile, die einer natürlichen Abnutzung unterliegen, fallen nicht unter die Garantie.

Der Garantieanspruch erlischt

- bei Schäden infolge unsachgemäßer Bedienung und bei bestimmungswidriger Verwendung.
- Bei fehlerhafter Montage, Eingriffen von unbefugten Personen oder Verwendung von Zubehör oder Ersatzteilen, die keine original Lieferteile sind.

Auch nach Ablauf der Garantiezeit empfehlen wir weiter Originalersatzteile und Zubehör zu verwenden. Nur damit ist ein einwandfreier Betrieb Ihrer Maschine gewährleistet.



Hinweis!

Kontrollieren Sie die Vollständigkeit der Lieferung gemäß Kapitel „Lieferumfang“ und reklamieren Sie eine fehlerhafte Lieferung sofort bei Ihrem Händler.



EG-Konformitätserklärung

Original-Konformitätserklärung

Hersteller:

Firmenname: Roll GmbH
Straße: Albstr. 12
Ort: 72820 Sonnenbühl
Land: Deutschland

Bevollmächtigte Person,
für die Zusammenstellung der technischen
Unterlagen:

Name: Stephan Roll, Geschäftsführer, Roll GmbH
Straße: Albstr. 12
Ort: 72820 Sonnenbühl
Land: Deutschland

Produkt:

Produktbezeichnung: Fußbodenablösemaschine
Modell: ROLL-STRIPPER RO-2

Die oben genannte Maschine erfüllt die Anforderungen der nachfolgend genannten Richtlinien und Normen:

- Maschinenrichtlinie 2006/42/EG
- EG-Richtlinie für elektromagnetische Verträglichkeit 2014/30/EU
- Niederspannungsrichtlinie 2014/35/EU

- DIN EN ISO 14118:2018-07 Vermeidung von unerwartetem Anlaufen
- DIN EN ISO 12100 Sicherheit von Maschinen
- DIN EN 55014-1 /-2 Elektromagnetische Verträglichkeit
- DIN EN 60204-1 Elektrische Ausrüstung von Maschinen
- DIN EN 60745-1 Handgeführte motorbetriebene Elektromaschinen
- DIN EN 45645-1 Ermittlung von Beurteilungspegeln aus Messungen. Geräuschemission aus der Nachbarschaft

Sonnenbühl, 16. Januar 2024

Stephan Roll, Geschäftsführer

Vorname, Name, Funktion